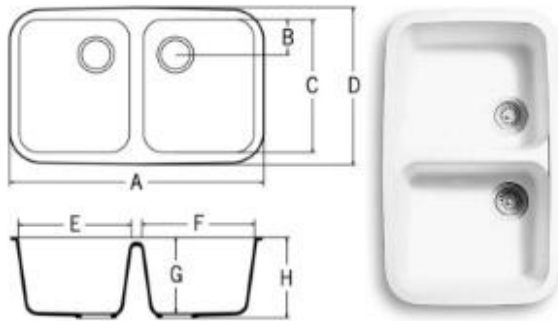




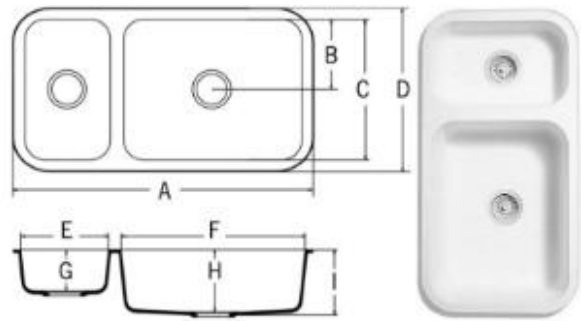


سینک و روشویی یکپارچه تکسانیت و جمستون به دلیل داشتن طرح و رنگ مشابه صفحه به شما امکان طراحی پروژه های کاملا یکپارچه و بدون درز را میدهد که برای محیطهای بهداشتی بسیار حائز اهمیت است. عدم وجود هیچگونه درز و منفذ بین سینک یا کاسه روشویی و صفحه کورین باعث آسان شدن نظافت و اطمینان از پاک شدن هرگونه جرم و باکتری میشود.

**ظرفشویی دولگن شماره ۱۳**



**ظرفشویی دولگن شماره ۱۶**

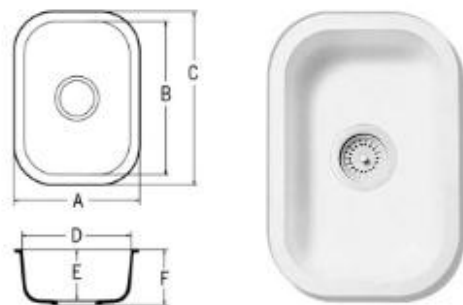


<b>A</b> ۸۸۶ میلیمتر	<b>D</b> ۴۸۶ میلیمتر	<b>G</b> ۱۲۷ میلیمتر	<b>A</b> ۷۹۴ میلیمتر	<b>D</b> ۴۸۱ میلیمتر	<b>G</b> ۲۳۵ میلیمتر
<b>B</b> ۲۱۳ میلیمتر	<b>E</b> ۲۵۴ میلیمتر	<b>H</b> ۱۹۱ میلیمتر	<b>B</b> ۱۱۰ میلیمتر	<b>E</b> ۳۴۸ میلیمتر	<b>H</b> ۲۵۰ میلیمتر
<b>C</b> ۴۲۶ میلیمتر	<b>F</b> ۵۳۳ میلیمتر	<b>I</b> ۲۰۶ میلیمتر	<b>C</b> ۴۲۱ میلیمتر	<b>F</b> ۳۴۸ میلیمتر	

**ظرفشویی تک لگن ۱۷**

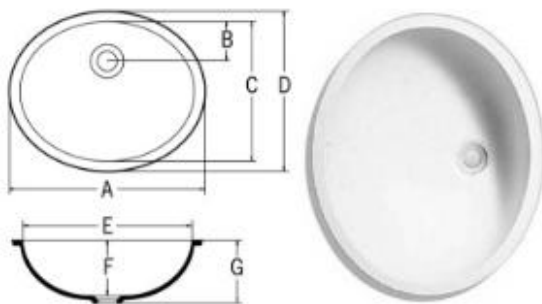


**میوه شویی شماره ۱۸**

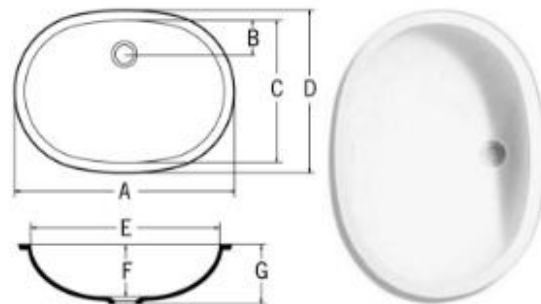


<b>A</b> ۳۱۴ میلیمتر	<b>C</b> ۴۸۶ میلیمتر	<b>E</b> ۱۲۷ میلیمتر	<b>A</b> ۵۹۳ میلیمتر	<b>C</b> ۴۸۶ میلیمتر	<b>E</b> ۱۹۱ میلیمتر
<b>B</b> ۴۲۶ میلیمتر	<b>D</b> ۲۵۴ میلیمتر	<b>F</b> ۱۴۲ میلیمتر	<b>B</b> ۴۲۶ میلیمتر	<b>D</b> ۵۳۳ میلیمتر	<b>F</b> ۲۰۶ میلیمتر

**روشویی شماره ۱۹**



**روشویی شماره ۱۲**



<b>A</b> ۵۴۸ میلیمتر	<b>D</b> ۳۹۶ میلیمتر	<b>G</b> ۱۷۳ میلیمتر	<b>A</b> ۴۶۲ میلیمتر	<b>D</b> ۳۷۶ میلیمتر	<b>G</b> ۱۵۶ میلیمتر
<b>B</b> ۶۶ میلیمتر	<b>E</b> ۵۰۸ میلیمتر		<b>B</b> ۹۴ میلیمتر	<b>E</b> ۴۲۲ میلیمتر	
<b>C</b> ۳۵۶ میلیمتر	<b>F</b> ۱۵۶ میلیمتر		<b>C</b> ۳۳۶ میلیمتر	<b>F</b> ۱۳۹ میلیمتر	